



Diese Anleitung wird Sie Schritt für Schritt in den Anschluss und die Inbetriebnahme der Steuerung einführen. Bitte lesen Sie diese Anleitung sorgfältig durch, bevor Sie die Steuerung benutzen.

Warnhinweise:

Diese Steuerung ist kein Spielzeug und für Kinder unter 14 Jahren nicht geeignet. Die Steuerung darf nur in geschlossenen und trockenen Räumen betrieben werden. Die Steuerung darf nicht in der Nähe von leicht entzündlichen Gegenständen betrieben werden. Die Steuerung darf nicht unbeaufsichtigt betrieben werden.

Achtung Verbrennungsgefahr!

Teile der Steuerung erwärmen sich stark im Betrieb.

Anschluss und Inbetriebnahme:

Den Anschluss der Steuerung entnehmen Sie bitte der Zeichnung. Nach dem Anschluss aller gewünschten Komponenten schalten Sie die Spannungsversorgung ein. Die grüne LED leuchtet für eine Sekunde auf. Anschließend ist die Steuerung betriebsbereit.

Steuerung von Hand:

Werksseitig befindet sich die Steuerung im Handbetrieb. Die grüne LED ist dabei aus. Im Handbetrieb können die angeschlossenen Motoren mit dem entsprechenden Regler geregelt werden.

Aufnahme eines Programmes:

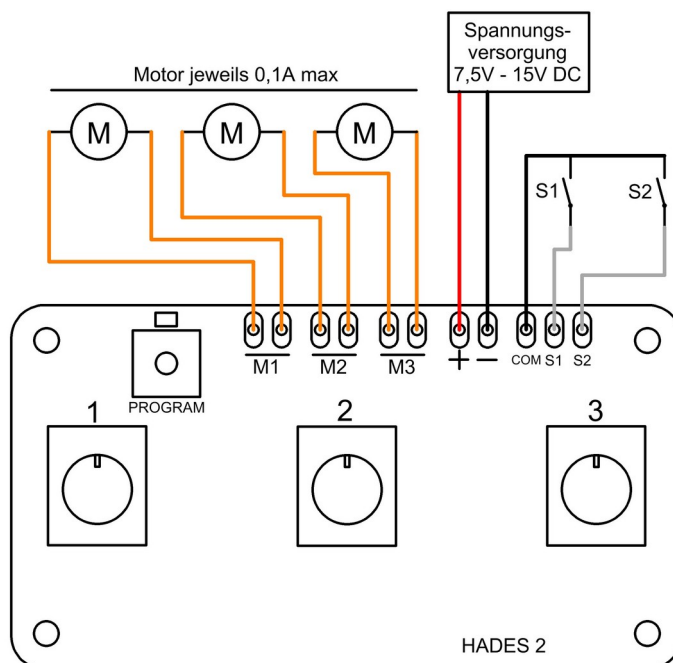
Zum Aufnehmen eines Programms, muss „Program“ eine Sekunde lang gedrückt werden. Die grüne LED leuchtet dauerhaft. Die Steuerung nimmt nun alle Bewegungen, die über die Regler eingegeben werden, auf. Die Aufnahme endet entweder durch einen Druck auf „Program“, oder nach Ende der Aufnahmezeit von einer Minute bis zu 5 Stunden. Für die Länge der Aufnahmezeit gilt folgendes:
Je öfter und je länger die Regler bewegt werden, desto kürzer wird die Aufnahmezeit.

Wiedergabe eines Programmes:

Die Steuerung wechselt in den Automatik-betrieb nach dem Ende der Aufnahme oder durch einen Druck auf „Program“. Die grüne LED blinkt dabei langsam.

Endschalter:(Kanal 3)

Betrieb mit Endschalter Abschaltung (Optional). Beide Schalter „S1 – S2“ entsprechend der Zeichnung anschließen. Bei geschlossenem Schalter wird der Motor in jeweils einer Richtung gestoppt.



Technische Daten:

Abmessungen:	62 X 34 X 25mm
Gewicht:	20gramm
Spannungseingang	12V Gleichspannung
Stromaufnahme:	500mA max.

Der Hersteller lehnt jegliche Verantwortung ab, die aus mittelbaren, unmittelbaren oder Folgeschäden ergeben oder aus Verlusten und Kosten, die mit einem defekten Produkt oder dem Gebrauch dieses Produktes zusammenhängen.

