

Diese Anleitung wird Sie Schritt für Schritt in den Anschluss und die Inbetriebnahme der Steuerung einführen.
Bitte lesen Sie diese Anleitung sorgfältig durch, bevor Sie die Steuerung benutzen.

Warnhinweise:

Diese Steuerung ist kein Spielzeug und für Kinder unter 14 Jahren nicht geeignet. Die Steuerung darf nur in geschlossenen und trockenen Räumen betrieben werden. Die Steuerung darf nicht in der Nähe von leicht entzündlichen Gegenständen betrieben werden.
Die Steuerung darf nicht unbeaufsichtigt betrieben werden.
Achtung Verbrennungsgefahr!
Teile der Steuerung erwärmen sich stark im Betrieb.

Anschluss und Inbetriebnahme:

Den Anschluss der Steuerung entnehmen Sie bitte der Zeichnung.
Nach dem Anschluss aller gewünschten Komponenten schalten Sie die Spannungsversorgung ein.
Die Steuerung beginnt sofort das aktuell gewählte Programm wiederzugeben. (Werkseinstellung : Programm 1)

Einstellen der Geschwindigkeit:

- Im Normalbetrieb den Taster kurz drücken um die Geschwindigkeit zu erhöhen.
- Nach 10 Sekunden ohne Tastendruck wird die Einstellung gespeichert.

Einstellbereich: 8 Stufen.

Auswahl eines Programmes:

- Im Normalbetrieb den Taster gedrückt halten.
- Nach 3 Sekunden...
- Die Status LED zeigt das aktuelle Programm (Blinkcode).
- Den Taster loslassen.
- Den Taster kurz drücken um das nächste Programm zu wählen.
- Nach 10 Sekunden ohne Tastendruck wird die Programmauswahl gespeichert und beendet.

Programme:

Nr.	Blinkcode	Bezeichnung
1	•	Kirmes „Lichtband“ 1
2	••	Kirmes „Lichtband“ 2
3	•••	Kirmes „Logo“
4	••••	RGB ohne Strobe
5	—	RGB mit Strobe

RGB Belegung:

Ausgang	1	2	3	4	5	6	7
Farbe	Rot	Grün	Blau	Rot	Grün	Blau	Strobe

Anzahl der Ausgänge einstellen:

(Nur bei Programm 1 bis 3 möglich)

- Die Steuerung ausschalten
- Den Taster gedrückt halten
- Die Steuerung einschalten
- Die Status LED leuchtet permanent und die aktiven Ausgänge blinken.
- Den Taster loslassen.
- Den Taster kurz drücken um, die Anzahl der Ausgänge zu erhöhen.
- Nach 10 Sekunden ohne Tastendruck wird die Einstellung gespeichert und beendet.

Einstellbereich: von 4 bis 7 Ausgänge

Sondereffekt verwenden: (optional)

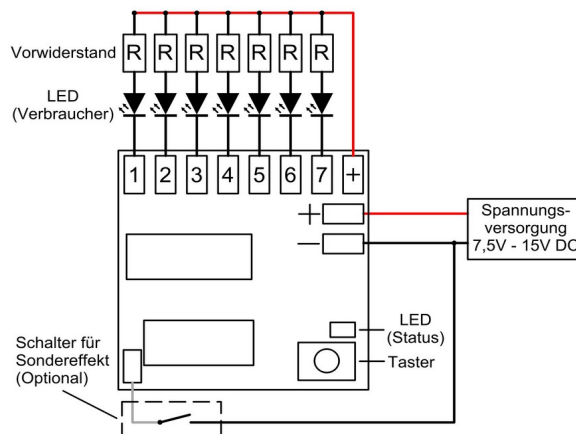
- Den Schalteingang mit einem Schalter entsprechend der Zeichnung verbinden.
- Wird der Schalter geschlossen, ist der Effekt aktiv.
- Bei offenem Schalter wird das normale Programm wiedergegeben.

Sondereffekt einstellen:

- Die Steuerung ausschalten
- Den Taster gedrückt halten
- Die Steuerung einschalten
- Die LED leuchtet permanent und die aktiven Ausgänge blinken.
- Den Taster weiterhin gedrückt halten.
- Nach 3 Sekunden...
- Die Ausgänge sind aus und die Status LED zeigt den gewählten Effekt (Blinkcode).
- Den Taster loslassen.
- Den Taster kurz drücken, um den nächsten Effekt zu wählen.
- Nach 10 Sekunden ohne Tastendruck wird die Einstellung gespeichert und beendet.

Sondereffekte:

Nr.	Blinkcode	Bezeichnung
1	•	Dunkelschaltung
2	••	Dauerlicht
3	•••	Strobe(Ausgang 7)



Die LEDs an den Ausgängen können je nach Wunsch auch in Reihen-oder Parallelschaltung angeschlossen werden.
Die Vorwiderstände müssen den LEDs entsprechend dimensioniert sein. Informationen hierzu entnehmen Sie bitte dem Internet.

Technische Daten:

Abmessungen	ca. 20 x 20mm
Ausführung	Kirmes
Spannungseingang	7,5V – 15V DC
Max. Strom	100mA pro Ausgang

Der Hersteller lehnt jegliche Verantwortung ab, die aus mittelbaren, unmittelbaren oder Folgeschäden entstehen, oder aus Verlusten und Kosten, die mit einem defekten Produkt oder dem Gebrauch dieses Produktes zusammenhängen.

